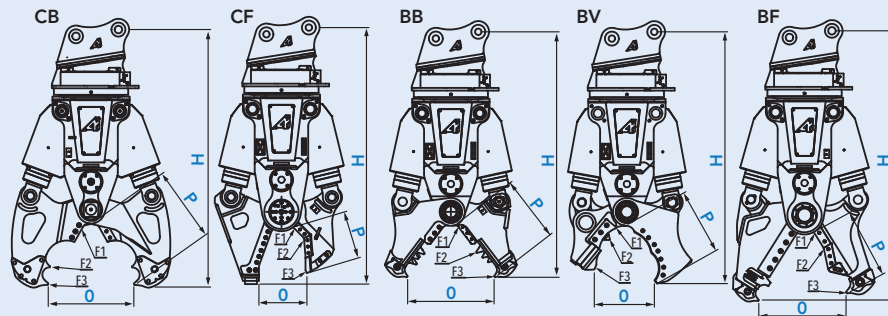
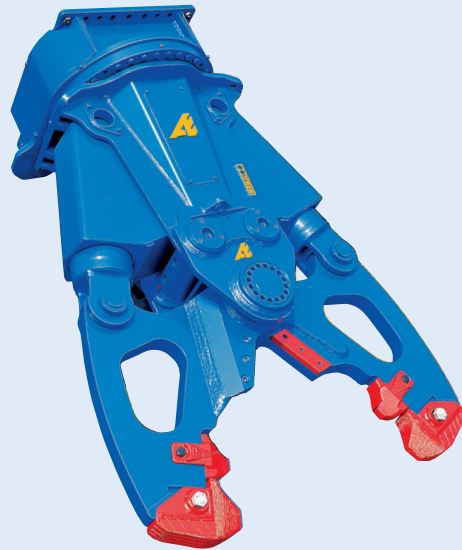


- 1 Подвеска с болтовым креплением.
- 2 Гидравлическое вращение на 360° с 2-мя гидравлическими моторами.
- 3 2 полностью защищённых гидроцилиндра, установленных в обратном положении.
- 4 Корпус из антиабразивной стали с высоким пределом текучести.
- 5 Запатентованная система быстрой смены челюстей (10 минут).
- 6 Каждая челюсть поставляется со своим держателем.
- 7 Кинематика каждого набора челюстей адаптирована к своему виду работ.
- 8 Изнашивающиеся детали с твёрдостью 600 единиц по Бринеллю.

Опции: Быстрый клапан.



Модель	Кг	H мм	O мм	P мм	L* мм	F1 т	F2 т	F3 т	IPE мм	IPN мм	HEA мм	□ мм	● мм	□		Время отк/ закр** сек	360°		✂
														бар	л/мин		бар	л/мин	
CU 007-SV BF	640	1 340	500	370	50	167	65	46	140				40	300 макс	70/100	3,7	100	15	6/10
CU 007 BOOST BF						171	67	47						200 мин		2,3			
CU 015 BB	1 540	2 050	700	530	400	191	92	60	-	-	-	-	40						
CU 015 CF	1 550	2 110	400	400	290	205	119	58		220	160	8	50						
CU 015 CB	1 450	2 060	720	520	65	240	90	65	-	-	-	-	40	380	200	3/4,6	140	14/20	13/21
CU 015 BF	1 580	2 140	650	510	330	220	150	60		200	140		50						
CU 015 BV	1 520	2 080	482	491	375	-	116	61		-	-	-	40						
CU 022 BB	2 200	2 300	800	600	500	372	133	82	-	-	-	-	60						
CU 022 CF	2 230	2 400	450	450	300	292	215	92		300	200	10	60						
CU 022 CB	2 170	2 400	800	650	70	400	117	90	-	-	-	-	60	380	250	3,8/6	140	24/30	19/30
CU 022 BF	2 280	2 530	810	610	330	266	158	72	-	260	180		60						
CU 022 BV	2 230	2 350	540	590	490	266	150	82	-	-	-	-	60						
CU 022 GR									-	-	-	-							
CU 031 BB	3 130	2 550	900	700	560	490	150	100	-	-	-	-	60						
CU 031 CF	3 160	2 650	520	530	310	404	214	105		340	220	12	70						
CU 031 CB	3 020	2 700	950	800	90	460	140	108	-	-	-	-	70	380	400	3,4/5,3	140	28/40	26/39
CU 031 BF	3 300	2 430	960	790	310	350	216	92		300	200		60						
CU 031 BV	3 240	2 700	600	740	540	350	175	108	-	-	-	-	70						
CU 031 GR									-	-	-	-							
CU 3500 BB	3 500	2 420	900	810	680	430	155	116	-	-	-	-	60						
CU 3500 CF	3 350	2 300	580	520	310	416	245	117	400	320	260	12	70						
CU 3500 CB	3 300	2 500	1 000	860	170	476	168	120	-	-	-	-	60	380	400	3,8/5,6	140	28/40	38/55
CU 3500 BF																			
CU 3500 BV	3 860	2 780	720	830	548	457	200	110	-	-	-	-	70						

\* Ширина челюстей

\*\* Время открытия + закрытия челюстей с быстрым клапаном / без быстрого клапана.

Вес (±3%) указан с учетом подвески с болтовым креплением.